

- 02** BEDIENUNGSANLEITUNG
- 03** ABBILDUNGEN
- 04** ANSCHLÜSSE
- 06** AUFBAU UND BEDIENUNG
- 09** TECHNISCHE DATEN
- 10** FEHLERBEHEBUNG



Bedienungsanleitung

Liebe Kundin, lieber Kunde,

Qualität ist seit jeher unser Antrieb, und die Gründung von Argon Audio ist natürlicher Ausdruck dieser Philosophie. Wir besitzen 20 Jahre Erfahrung in der Entwicklung und Spezifizierung hochwertiger Produkte, deren Herstellung und Verkauf an Endverbraucher – immer unter der Prämisse des Preis-Leistungs-Verhältnisses. Und Argon Audio steht völlig im Einklang mit diesen Werten.

Design, Funktionen und Qualitätsstandards werden in Dänemark festgelegt, die Fertigung erfolgt in Fernost bei kompetenten, hoch konkurrenzfähigen Lieferanten – die Produkte zu einem außergewöhnlichen Preis-Leistungs-Verhältnis liefern – zu unserer Freude und der unserer Kunden!

Einleitung

Vielen Dank, dass du dich für den Argon Audio TT-2 Plattenspieler entschieden hast, wir hoffen, dass du daran viele Jahre Freude hast. Bitte lies diese Anleitung vollständig durch, bevor du das Produkt auspackst und aufstellst.

Wartung und Reinigung

Dein Plattenspieler benötigt wenig oder gar keine regelmäßige Wartung. Entferne den Staub mit einem nebelfeuchten, antistatischen Tuch. Verwende niemals ein trockenes Tuch, da sonst elektrostatische Aufladung entsteht, die noch mehr Staub anzieht! In Fachgeschäften ist antistatische Reinigungsflüssigkeit erhältlich, die aber sparsam verwendet werden muss, um keine Gummiteile zu beschädigen. Vor Reinigungs- oder Wartungsarbeiten sollte die Nadelabdeckung aufgesetzt werden, um Schäden zu vermeiden.

Wird der Plattenspieler für längere Zeit nicht benutzt, lässt sich der Antriebsriemen abnehmen, um eine ungleichmäßige Dehnung

zu verhindern. *Vor Wartungsarbeiten den Plattenspieler zur Vorsicht immer vom Stromnetz trennen (Stecker ziehen)!*

Nützliche Tipps

Der Plattenspieler sollte auf einer Unterlage mit geringer Resonanz, wie Holz oder Multiplex-Platte, aufgestellt werden, um Störungen der Wiedergabe durch Strukturschwingungen zu vermeiden.

Umwelthinweise

Der Argon TT2 entspricht den internationalen Richtlinien zur Vermeidung gefährlicher Substanzen (RoHS) in Elektro- und Elektronikgeräten sowie zur Verwertung und Beseitigung von Elektro- und Elektronik-Altgeräten (WEEE) – das Symbol der durchgestrichenen Abfalltonne steht für deren Einhaltung und besagt, dass die Produkte ordnungsgemäß recycelt oder diesen Richtlinien entsprechend entsorgt werden müssen.

Sicherheitshinweise

Bitte bewahre diese Bedienungsanleitung so auf, dass sie bei Bedarf zur Verfügung steht. Verwende dieses Gerät niemals in nassen oder feuchten Bereichen. Stelle das Gerät auf eine feste Unterlage. Verdecke keine Lüftungsöffnung. Stelle das Gerät nicht hinter verschlossene Türen eines Bücherregals oder Schrankes, da sonst keine Luft durch die Lüftungsöffnungen strömen kann. Stelle das Gerät nicht in der Nähe von Heizquellen auf, wie Heizkörpern, Heizlüftern, Öfen und anderen Geräten, die Wärme erzeugen. Achte darauf, dass niemand auf das Stromkabel tritt oder es gequetscht wird, insbesondere am Stecker und an der Kabeldurchführung durch das Gehäuse. Wenn das Gerät beschädigt wurde, muss es durch einen Kundendienst repariert werden. Versuche niemals, das Gerät selbst zu reparieren. Das Öffnen des Gehäuses oder das Entfernen der Abdeckung bedeutet Lebensgefahr durch Stromschlag..

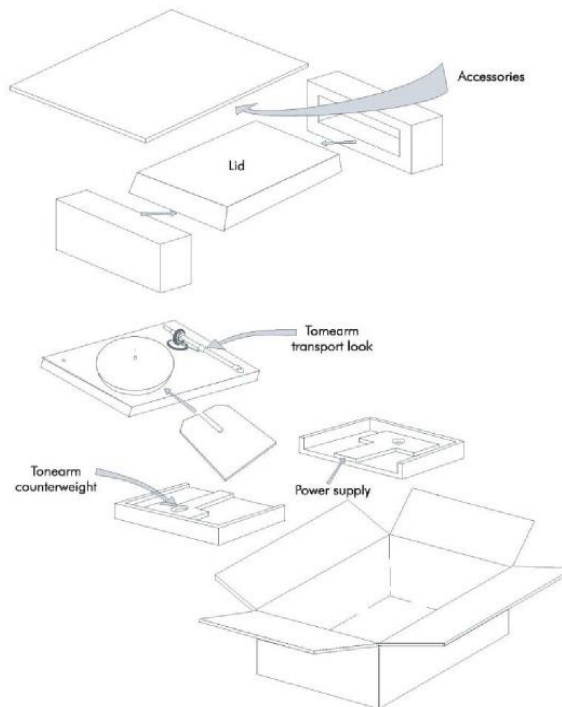
Wende dich bitte an den Hersteller, der dir die Adresse eines autorisierten Service-Centers in deiner Nähe nennt. Vermeide eine Überlastung von Steckdosen, Verlängerungskabeln oder integrierte Gerätesteckdosen, um die Gefahr eines Feuers oder elektrischen Schlags zu vermeiden. Lasse keine Objekte oder Flüssigkeiten in das Produkt gelangen. Nutze ausschließlich geeignete Stromquellen. Verbinde das Produkt mit einer geeigneten Stromquelle, wie in der Bedienungsanleitung beschrieben oder auf dem Gerät angegeben ist.

Auspacken

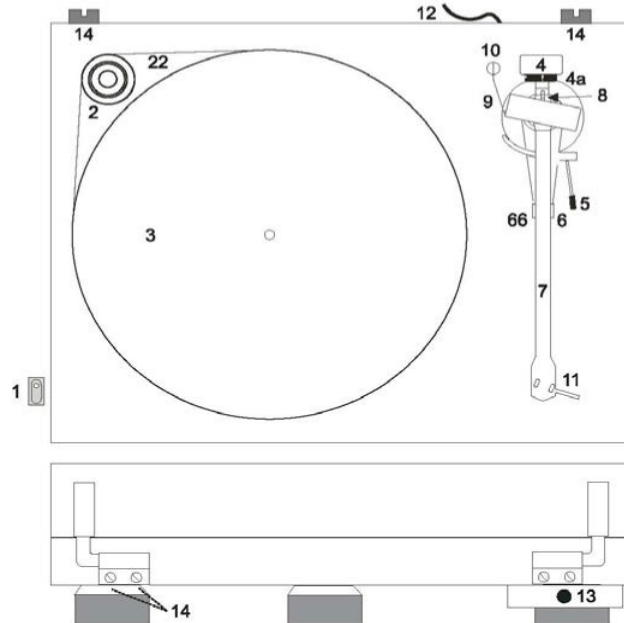
Diesen Plattenspieler haben wir in der Produktion und beim Verpacken sorgfältig geprüft und kontrolliert.

Überprüfe sie nach dem Auspacken auf Transportschäden.

Wir empfehlen, den Originalkarton und das Verpackungsmaterial für spätere Transporte aufzubewahren.



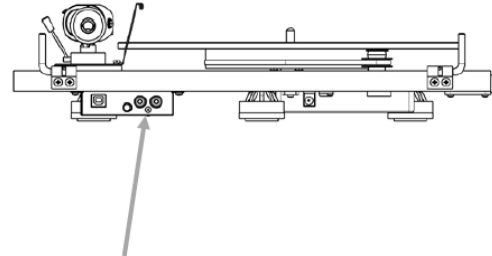
Bedienung, Bedienelemente und Anschlüsse



Bedienung, Bedienelemente und Anschlüsse

- 1 Netzschalter
- 2/22 Gestuftes Pulley und Antriebsriemen
- 3 Plattenteller mit Plattentellerauflage aus Filz
- 4/4a Tonarm-Gegengewicht - 4a Skalenring für die Auflagekraft
- 5 Tonarm-Lifthebel
- 6/66 Tonarmstütze und abnehmbare Transportsicherung
- 7 Tonarmrohr
- 8 Einstellskala des Antiskating-Gewichts
- 9 Führungsstütze des Antiskating-Gewichts
- 10 Antiskating-Gewicht mit Einhängefaden
- 11 Tonabnehmerkopf mit Führungsriff und montiertem MM-Tonabnehmer Ortofon OM 5E
- 12 Phono-Kabel
- 13 Stromanschlussbuchse (bei USB-Version in der Mitte)
- 14 Haubenscharniere mit Scharnierschrauben
*Netzadapter nicht abgebildet

Anschlüsse speziell bei USB-Version



Im Gegensatz zur Version ohne USB hat die USB-Version die Anschlüsse auf der Rückseite.

Das Phono-Kabel und die Masseleitung müssen mit dem Plattenspieler verbunden werden. Bei der Version ohne USB ist das Phono-Kabel fest mit dem Plattenspieler verbunden.

Der USB-Anschluss befindet sich bei der USB-Version ebenfalls hinten.

Aufbau und Bedienung

Um die maximale Leistung und Zuverlässigkeit dieses Plattenspielers zu erreichen, solltest du diese Anleitung gründlich lesen.

Der Argon Audio TT2 Plattenspieler wird mit werksseitig montiertem und justiertem Tonabnehmer geliefert.

Damit bei Montage und Justierung des Plattentellers keine kleinen Teile verloren gehen, solltest du sie in einem geeigneten Behälter aufbewahren. Mach dich vor der Montage mit den oben aufgelisteten und in der Zeichnung mit Nummern gekennzeichneten Teilen vertraut.

Aufbau

Kontrolliere mit einer Wasserwaage, ob die Montagefläche waagrecht ist, bevor du den Plattenspieler darauf stellst.

Lege den Antriebsriemen (2/22) um den Subteller (2/22) und um die kleinere Scheibe des Pulley (2/22). Achte darauf, dass kein Schweiß oder Fett auf den Riemen gelangt, da diese die Leistungsfähigkeit des Riemens beeinträchtigen und dessen Lebensdauer verkürzen.

Entferne mit saugfähigem Küchenpapier alle Öl- und Fettreste von der Außenrand des Subtellers und des Riemens. Setze den Plattenteller (3) und Plattentellerauflage auf die Spindel des Subtellers (2/22).

Einstellen der Auflagekraft des Tonabnehmers

Wenn du damit nicht vertraut bist, kann das Einstellen der Auflagekraft und des Antiskating schwierig sein. Wir empfehlen daher, dass du dir das folgende Video anschaust. [YouTube-Video zur Einstellung von Auflagekraft und Antiskating an einem Plattenspieler \(hier klicken\)](#).

Das mitgelieferte Gegengewicht (4) ist für Tonabnehmer mit einem Gewicht von 3,5 – 5,5 g geeignet. Ein alternatives Gegengewicht für Tonabnehmer mit einem Gewicht von 6 – 9 g ist als Zubehör erhältlich. Stelle zuerst die Auflagekraft und danach das Antiskating-Gewicht ein. Schiebe und drehe das Gegengewicht (4) vorsichtig auf das hintere Tonarm-Ende. Senke den Tonarmlift ab und positioniere den Tonabnehmer im Raum zwischen Tonarmstütze und Plattenteller. Drehe das Gegengewicht (4) so lange, bis das Tonarmrohr ausbalanciert ist. Der Tonarm sollte in die ausbalanciert Position zurückkehren, wenn er nach oben oder unten bewegt wird. Diese Justierung muss sehr vorsichtig erfolgen. Vergiss nicht, vorher den Nadelschutz abzuziehen, sofern er aufgesteckt sein sollte.

Führe den Tonarm, nachdem er korrekt ausbalanciert ist, zurück auf die Tonarmstütze. Halte das Gegengewicht (4) ohne es zu bewegen fest und drehe vorsichtig den Skalerring für die Auflagekraft (4a), bis die Null auf den Bolzen zum Einhängen des Antiskating-Gewichts (8) zeigt. Prüfe, ob der Tonarm immer noch ausbalanciert ist.

Drehe das Gegengewicht gegen den Uhrzeigersinn (von vorne gesehen), um die Auflagekraft entsprechend den Empfehlungen des Tonabnehmerherstellers einzustellen.

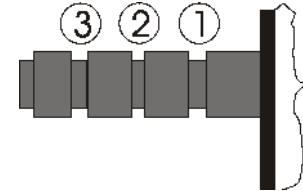
Ein Teilstrich auf der Skala entspricht 1 mN (= 0,1 g/0,1 Pond) Auflagekraft.

Die empfohlene Auflagekraft des werksseitig verbauten Tonabnehmers beträgt 17,5 mN.

Einstellen der Antiskating-Kraft

Die Antiskating-Kraft richtet sich nach der eingestellten Auflagekraft des verwendeten Tonabnehmers:

<u>Auflagekraft</u>	<u>Rille des Bolzens (8)</u>
10 – 15 mN	1. vom Lagerring aus
15 – 20 mN	2. " " "
über 20 mN	3. " " "



Hänge die Schlaufe des Antiskating-Gewichts in die zweite Rille des Bolzens, um die korrekte Antiskating-Kraft für den werksseitig montierten Tonabnehmer einzustellen. Führe den Faden durch die Öse der Führungsstütze (10).

Anschließen an den Verstärker

Der Argon Audio TT2 hat ein festes Phono-Kabel (12) für den Anschluss an den Verstärker. Verbinde es mit dem Phono-Eingang (zuweilen mit Gram, Disc oder RIAA gekennzeichnet) deines Verstärkers. Achte darauf, dass der Phono-Eingang die zum verwendeten Tonabnehmertyp passenden Anschlusswerte besitzt. Line-Eingänge (z. B. CD, Tuner, Tape oder Video) sind nicht geeignet.

Schließe den rechten und den linken Kanal richtig an. Der rechte Kanal ist in der Regel rot, der linke Kanal schwarz oder weiß markiert. Entsprechende Informationen findest du in der zu deinem Verstärker mitgelieferten Bedienungsanleitung. Die Masseleitung des Phono-Kabels sollte an der Erdungsklemme deines Verstärkers (sofern vorhanden) angeschlossen werden.

Verfügt dein Verstärker über keinen für den von dir verwendeten Tonabnehmer geeigneten Eingang, benötigst du einen separaten Phono-Vorverstärker für MM- oder MC-Tonabnehmer, wie den PRO-JECT PHONO BOX, den NAD RIAA AMP oder den CAMBRIDGE RIAA AMP, der dann zwischen den Plattenspieler und einen freien Line-Eingang des Verstärkers geschaltet wird.

HINWEIS: Die USB-Version des Argon Audio TT2 besitzt einen eingebauten Phono-Vorverstärker.

Der empfohlene Lastwiderstand des werksseitig verbauten Tonabnehmers beträgt: 47 kOhm/MM-Eingang

Netzanschluss

Der Plattenspieler wird mit einem für das Stromnetz deines Landes geeigneten Netzadapter ausgeliefert. Prüfe vor dem Anschließen das Typenschild, um eine Übereinstimmung mit der Netzspannung in deinem Haus sicherzustellen.

Verbinde den Niedervoltstecker des Netzadapters mit der Buchse (13) auf der Rückseite des Plattenspielers, bevor du den Netzadapter in die Steckdose steckst.

Aufsetzen der Staubschutzhaube

Setze die Staubschutzhaube vorsichtig auf die Scharniere und verstelle die Schrauben (14), bis die Haube in der gewünschten Stellung stehen bleibt, ohne dass sie zum Öffnen und Schließen zu unbeweglich wird.

Ein- und Ausschalten

Durch Drücken des Netzschalters (1) wird der Motor ein- bzw. ausgeschaltet.

Wechseln der Abspielgeschwindigkeit

Um Platten mit 45 UpM abzuspielen, nimm zuerst den Plattenteller ab (3). Ziehe mit Hilfe des mitgelieferten Werkzeugs den Riemen auf die größere Scheibe des Pulley (2/22). Setze den Plattenteller wieder auf. Um wieder mit 33,33 UpM abzuspielen, wiederhole diese Schritte, aber ziehe den Riemen auf die kleinere Scheibe des Pulley.

Befestigen und Anschließen eines Tonabnehmers

** Es können alle Tonabnehmer mit 1/2"-Befestigung montiert werden. Befestige den Tonabnehmer bei aufgesetztem Nadelschutz mit den dem Tonabnehmer beigelegten Schrauben am Tonabnehmerkopf, indem du je eine Schraube durch jedes Loch im Tonabnehmerkopf (11) steckst. Ziehe die Schrauben noch nicht fest.

Verbinde die Tonarmdrähte wie folgt mit den Stiften am Tonabnehmer:

Weiß	linker Kanal positiv (L+)
Rot	rechter Kanal positiv (R+)
Grün	rechter Kanal negativ (R-)
Blau	linker Kanal negativ (L-)

Die volle Klangqualität des Argon Audio TT2 lässt sich nur erreichen, wenn der Tonabnehmer korrekt justiert ist.

Wenn du mit dem Justieren von Tonabnehmern nicht so vertraut bist, kannst du dich an deinen Argon Audio-Händler wenden, der dir diese Aufgabe gerne abnimmt.

Technische Daten Argon Audio TT2

Geschwindigkeiten	33,33/45,11 UpM
Drehzahlabweichung	± 0,8 %
Drehzahlschwankungen	± 0,12 %
Rauschen	- 65 dB
Auflagekraft	10 – 30 mN
Effektive Tonarmlänge	8,6" (218,5 mm)
Überhang	18,5 mm
Leistungsaufnahme	2 W
Betriebsspannung Plattenspieler	16 V/500 mA AC, geeignet für die Netzspannung deines Landes
Abmessungen (B x H x T)	415 x 118 x 320 mm, Staubschutzhaube geöffnet 415 x 365 x 405 mm
Gewicht	5,5 kg
USB-Version spez.	Eingebauter Phono-Vorverstärker

Technische Daten ORTOFON OM 5E

Übertragungsbereich:	20 Hz – 200 kHz	Empfohlener Lastwiderstand	47 kOhm
Kanal-Balance	< 2 dB	Verstärkeranschluss	MM-Eingang
Kanaltrennung	> 22 dB	Empfohlene Auflagekraft	17,5 mN
Ausgangsspannung	4 mV	Gewicht	5g

Fehlerbehebung – Mögliche Bedienfehler und Störungen

Plattenspieler von Argon Audio werden nach den höchsten Standards gefertigt und unterliegen strikten Qualitätskontrollen, bevor sie das Werk verlassen. Mögliche Störungen sind nicht notwendigerweise auf Material- oder Produktionsfehler zurückzuführen, sondern können manchmal durch Bedienfehler oder unglückliche Umstände verursacht werden. Nachstehend sind die häufigsten Fehlersymptome aufgeführt.

Der Plattenteller dreht sich nicht, obwohl das Gerät eingeschaltet ist:

- Das Gerät ist nicht an das Stromnetz angeschlossen.
- Die Steckdose führt keine Netzspannung.
- Der Antriebsriemen ist nicht richtig aufgelegt oder abgefallen.

Kein Signal auf einem Kanal oder beiden Kanälen:

Keine Signalverbindung zwischen Tonabnehmer und Tonarm-Innenverkabelung oder zwischen Verkabelung und Phono-Kabel oder zwischen Kabel und Phono-Vorverstärker oder zwischen Vorverstärker und Verstärker. Gründe können ein defekter Stecker, Kabelbruch, eine fehlerhafte Lötstelle oder eine lockere Stecker-Buchse-Verbindung sein.

- Am Verstärker steht der Eingangswahlschalter nicht auf Phono-Eingang.
- Der Verstärker ist nicht eingeschaltet.
- Verstärker oder Lautsprecher sind defekt oder stumm geschaltet.
- Keine Verbindung zu den Lautsprechern.

Starkes Brummen am Phono Eingang:

- Keine Masseverbindung zwischen Tonabnehmer oder Tonarm oder Phono-Kabel und Verstärker oder Erdschleife.

Verzerrter oder ungleichmäßiger Klang auf einem oder beiden Kanälen:

- Der Plattenspieler ist am falschen Eingang des Verstärkers angeschlossen, oder der MM/MC-Schalter ist falsch eingestellt.
- Nadel oder Nadelträger beschädigt.

- Falsche Geschwindigkeit, Antriebsriemen defekt oder verschmutzt, Plattentellerlager ohne Öl, verschmutzt oder beschädigt.